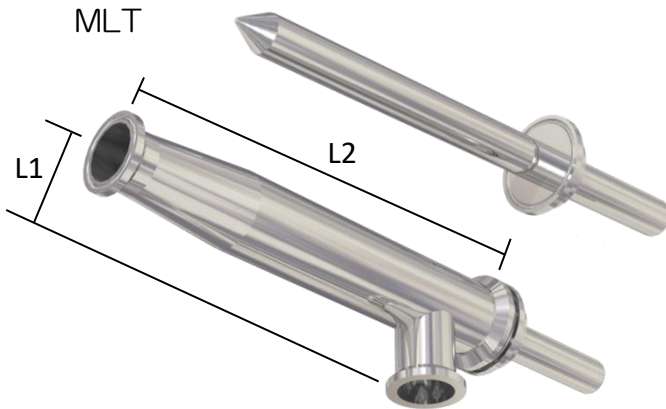


チーズ式マグネットフィルター



L型配管部に適したマグネットです。
比較的軽量のため、女性が作業される
ラインでの使用にも便利です。

SUS304
SUS316L

アウター
パイプ対応

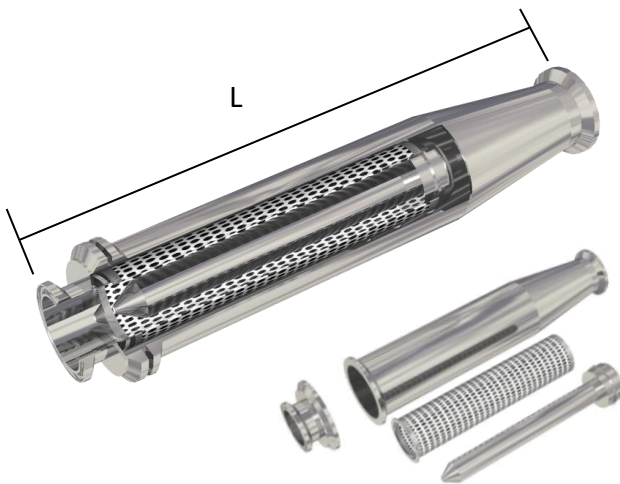
根元R
対応

防水
仕様

型式	本体サイズ	接続サイズ	マグネット 本数	L1寸法(mm)	L2寸法(mm)	概算重量 (kg)
MLT-201	2.0S	形状・サイズ はライン条件 に依じます	1	80	280	2.7
MLT-251	2.5S		1	80	280	3.4

※各寸法及び形状は、ご希望に合わせて製作可能です。

チューブ式マグネットフィルター



メッシュを内蔵したストレートタイプ
のマグネットです。パッキン破片など
の非磁性異物の除去にも効果的です。

■ ノーマルタイプ

SUS304
SUS316L

アウター
パイプ対応

根元R
対応

防水
仕様

型式	本体サイズ	接続サイズ	マグネット 本数	L寸法(mm)
MLS-301	3.0S	形状・サイズ はライン条件 に依じます	1	500
MLS-401	4.0S		1	600

※各寸法及び形状は、ご希望に合わせてご指定可能です。
※偏芯タイプの寸法についてはお問合せ下さい。